

Nadtlačni sistem INO-Becker najučinkovitejši pri varstvu okolja

Koruzo je v naših razmerah kmetijska rastlina, s katero je mogoče na preprost in poceni način pridelati največjo količino energije na hektar, zato je v Sloveniji najbolj razširjena poljščina. Pridelujemo jo na okrog 40% vseh njiv, kar je največji delež v setveni sestavi v Evropi.

V Sloveniji je po ocenah dobaviteljev semenskega materiala cca 60% tretiranega semena koruze od tega 20% s prepovedanimi insekticidi.

Zaradi tako tretiranega semena koruze prepovedanimi insekticidi (FFS) je prišlo leta 2008 do množičnega pomora čebel v Nemčiji in Sloveniji. Zato je bil sprejet v večini evropskih državah kakor tudi pri nas dodatek k Pravilniku o dolžnostih uporabnikov fitofarmacevskih sredstev s katerim se prepoveduje sejanje s PODTLAČNIMI sejalnicami (Amazone, Gaspardo, Kuhn, Nodet, Mater-mac, Akord, Agra, Majeвица, Olt...) brez dodelave ventilatorja, tako, da se mora zrak obvezno speljati v zemljo.

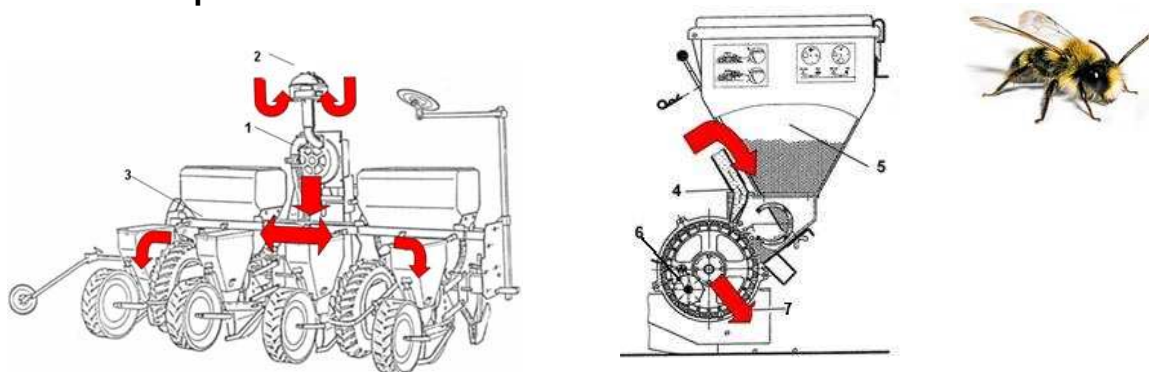
Edina sejalnica na Evropskem trgu je sejalnica INO-Becker, katera je nadtlačna in pri njej ni potrebna nobena dodelava. INO Becker sejalnica izpihuje zrak skozi setveneni agregat v lemež za koruzo (v tla). Tako da se strupi 100% zasipajo z zemljo. K temu pripomoreta še zagrinjalca, katera zasipata te insekticide. Zagrnjeno zemljo pa v tla dodatno pritisne posebno gumi (Farmflex) kolo.

Prednosti sejalnice INO-Becker so ravno v sistemu delovanja. Dogradnja podtlačnih sejalnic je dodatni strošek (od 100 do 600€ za 4 redno sejalnico), katerega pa pri sejalnici INO-Becker ni. Ravno tako pa dodelave, katere se sedaj ponujajo kot začasne rešitve, niso najboljše konstrukcijske rešitve. Pri začasnih konstrukcijskih rešitvah se zrak samo piha k tlom. Insekticidi pa se še vedno lahko dvignejo v zrak, ker niso zagrnjeni in pritisnjeni z zemljo.

Če se odločite za nakup nadtlačne sejalnice INO-Becker se lahko izognete dodatnim stroškom, konstrukcija nadtlačne sejalnice pa zagrne in pritisne insekticid (FFS) z zemljo, kar zagotavlja življenje čebelarom.

Zasnova pnevmatskega sejanja z nadpritiskom:

 = zračna pot



Preko turbine (1) se vsesa zrak iz okolice, kateri se predhodno prečisti skozi ciklonski filter (2). Prečiščeni stisnjeni zrak potuje preko razdelilne (3) in spiralne cevi v zračne šobe (4) nameščene v sejalne agregate (5).

Usmerjeni stisnjeni zrak izpihne odvečna zrna iz setvene plošče tako, da ostane le eno zrno, ki leži najgloblje v konusni izvrtini setvene plošče.

Nato se zrno, ki je ostalo v konusni izvrtini, s pomočjo izmetalca (6) odloži naravnost v tla. Odvečni zrak uhaja, skoraj brez pritiska, preko sejalnih lemežev (7) naravnost v tla, kjer se zagrne in potlači z zemljo.